

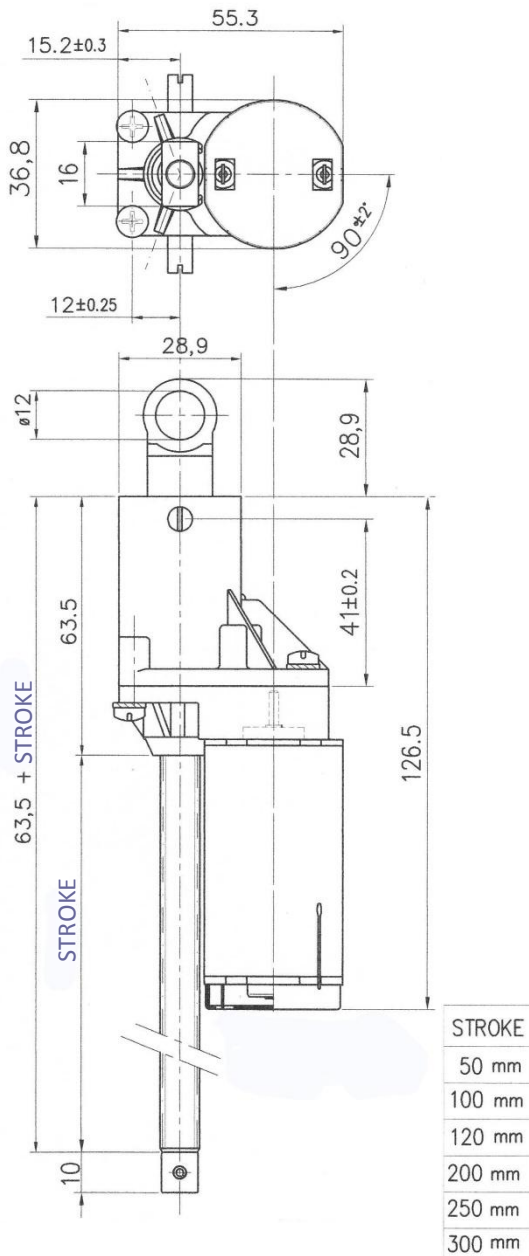
Kurzbeschreibung

Kleiner, leichter Elektrozylinder mit Trapezgewindespindel. Für Sonderanwendungen Hublänge auch in kundenspezifischer Ausführungen lieferbar. Die Geschwindigkeit und die Kraft können durch Verringerung der Motorspannung reduziert werden. Die Antriebe sind selbsthemmend.

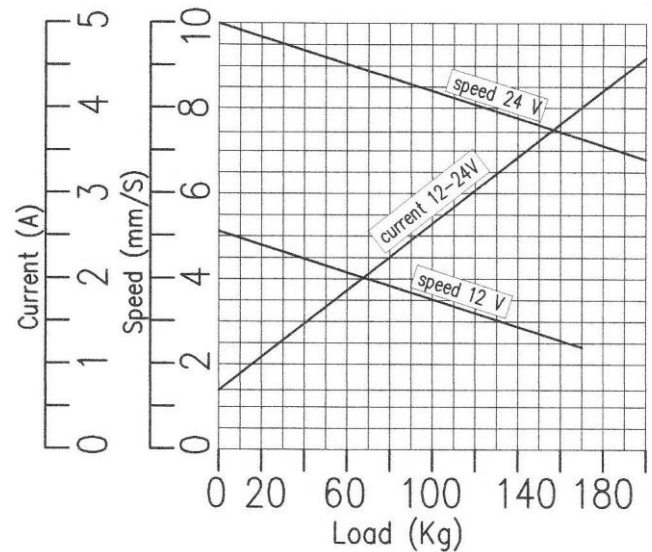
Diese Elektrozylinder sind sehr preiswert.



Maßzeichnung



Diagramme



| Technical specifications | |
|--------------------------|---------|
| Nominal tension (V) | 12/24 |
| Nominal load (Kg) | 120/120 |
| Nominal current (A) | 3,2/3,2 |
| Duty-cycle | 50%/30% |
| Maximal load (Kg) | 160/210 |
| Unload speed (mm/s) | 5/10 |